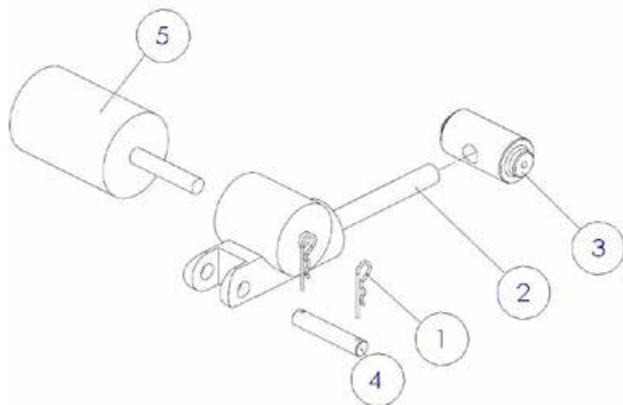


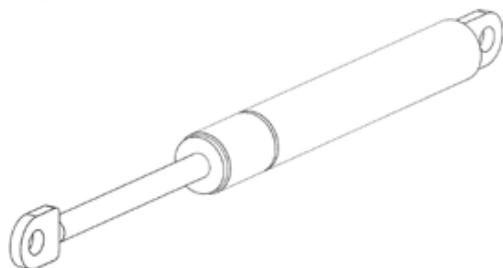
Ersatzteile

Motor 12 V / 24 V



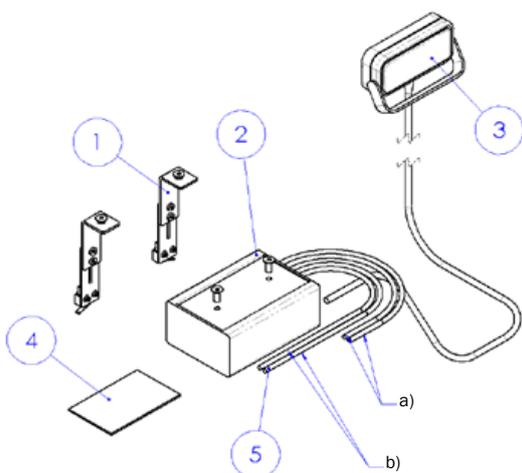
Pos	Beschreibung	Art	Alte Art.:
1	Verriegelungsstift	998989	20069
2	Betätigungselement	999334	20010
3	Mutter	998858	20060
4	Sprint	998859	20068
5	Motor 12V	999516	-
	Motor 24V	999517	-
2+5	Motor 12V w Antrieb	998987	20012
	Motor 24V w Stellantrieb	998953	20024

Gasfederung



Beschreibung	Art	Alte Art.:
Gasfeder	998986	20085

Elektronikbox



Pos	Beschreibung	Art	Alte Art.:
1	Fühlersatz	999329	-
2	Schaltkasten	998985	20030
3	Bedienfeld	998956	20035
4	Steuerplatine	998955	20034
5	Kabelsatz	999330	20055

a) Blaue und weiße Drähte (37cm) zum Motor

b) Rote & schwarze Drähte (150cm) zur Elektrizität

