



MAXIMO[®] XXL

Komfortsitz mit
Niederfrequenzfederung



GRAMMER

TECHNISCHE DATEN

MAXIMO® XXL

Für Fahrzeuge mit niedriger Eigenfrequenz bieten Sitze mit Niederfrequenzfederung hohen Fahrkomfort, da vertikale Schwingungen und Stöße absorbiert werden und damit auch ein Aufschaukeln des Sitzes in kritischen Betriebszuständen vermieden wird. Je niedriger die Eigenfrequenz der Sitzfederung, desto höher der Federungskomfort für den Fahrer.



Luftfederung



Niederfrequenzfederung



Pneumatische Lordosenstütze



Einstellbarer Dämpfer



Autom. Positionierung



Automatische Gewichtseinstellung



Längshorizontalfederung



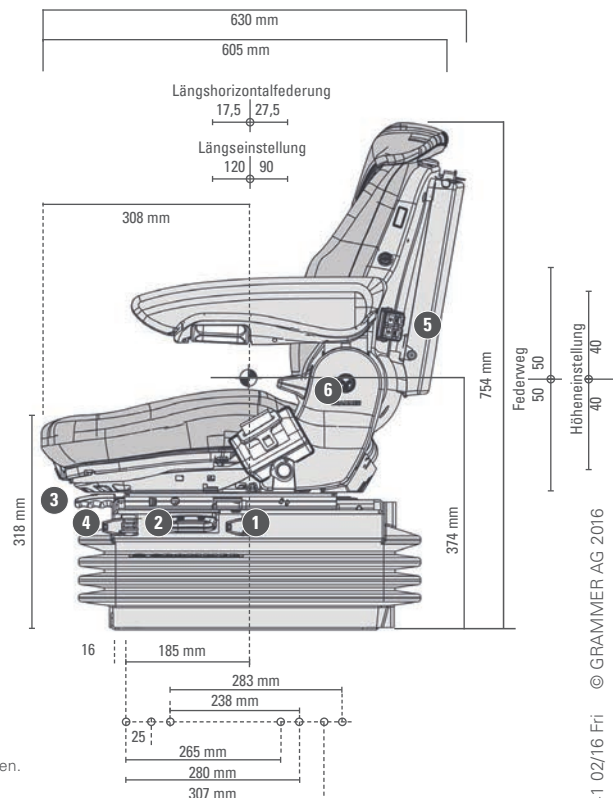
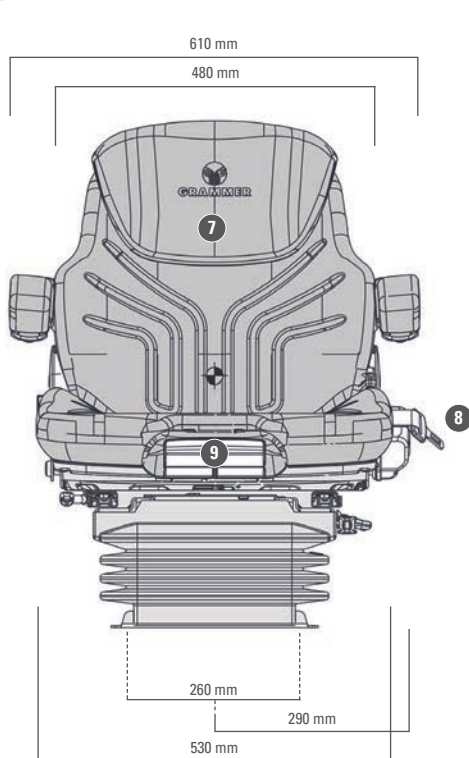
Passives Klimasystem

Features ● Serienausstattung ○ Optionale Ausstattung

	MAXIMO® XXL
Sachnummer Stoff	1292187
APS (Automatisches Positionierungssystem)	●
① Dämpfer einstellbar	●
Federung	
● Luftfederung mit Kompressor 12V	●
● Niederfrequenzfederung	●
Federweg 100 mm	●
Gewichtseinstellung 50 - 130 kg, automatisch	●
② Höheneinstellung 80 mm stufenlos (luftunterstützt)	●
Klimasystem passiv	●
③ Längseinstellung 210 mm	●
④ Längshorizontalfederung	●
⑤ Lordosenstütze pneumatisch	●

	MAXIMO® XXL
⑥ Rückenlehnenneigungseinstellung	●
⑦ Rückenverlängerung	●
⑧ Rückhaltesystem	●
Sitzbreite	530 mm
⑨ Sitzkissentiefen- und neigungseinstellung	●
Sitzkontaktschalter	●
ZUSATZAUSSTATTUNG	
Ablagetasche	○
Armlehnen klappbar	
65 x 270 mm, höheneinstellbar	○
80 x 320 mm, höhen- und neigungseinstellbar	○
80 x 380 mm, höhen- und neigungseinstellbar	○
Sitzheizung	○

Maßangaben (Einbaumaße)



Alle Maße in mm.
Technische Änderungen und
Maßabweichungen vorbehalten.